

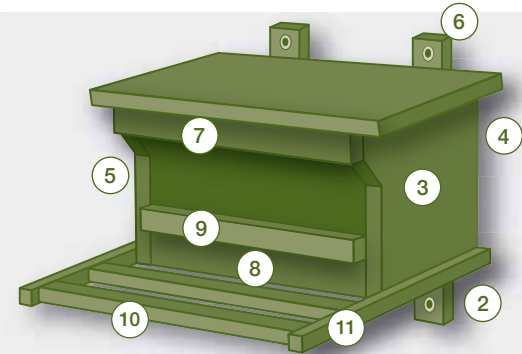
DER TURMFALKENKASTEN

Wohnungsmangel macht auch dem kleinsten heimischen Greifvogel mehr und mehr zu schaffen. Mit einem Spezialkasten kann ihm wirksam geholfen werden. Der Kasten sollte möglichst hoch außen oder innen an der Süd- oder Ostseite von Kirchtürmen, Hallen, Lagerhäusern, Scheunen oder ähnlich hohen Gebäuden angebracht werden. Als Sitzwarte für Altvögel und um die ersten Flugversuche der Jungvögel zu unterstützen, empfiehlt sich als Vorbau ein ca. 25 cm breiter Lattenrahmen, der dem Geäst eines Baumes nachempfunden ist. So finden die Klauen der Vögel Halt.

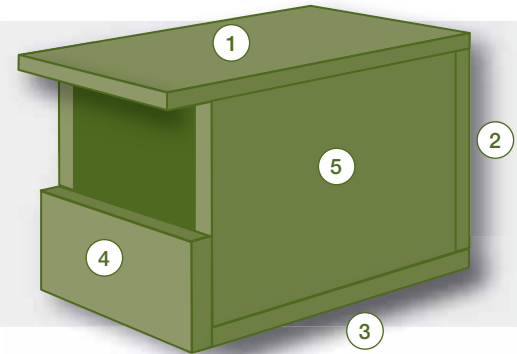
Während sich der flachere Kasten (Modell 1) zum Anbringen an Außenfassaden eignet, ist das zweite Modell eher für Gebäudenischen bzw. Kirchturminnenräume o.ä. konzipiert.



Modell 1

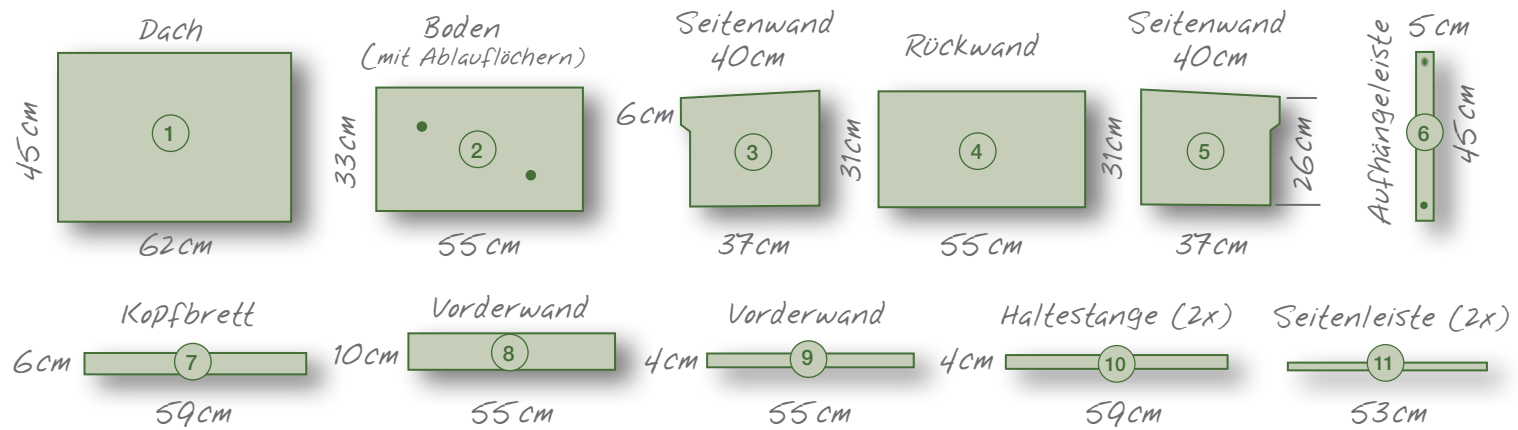
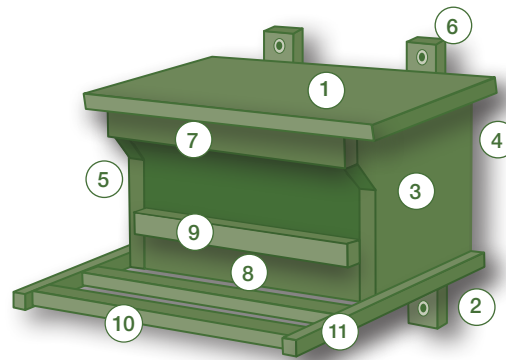


Modell 2



Turmfalke-Kasten

(MODELL 1)



Turmfalke-Kasten (MODELL 2)

