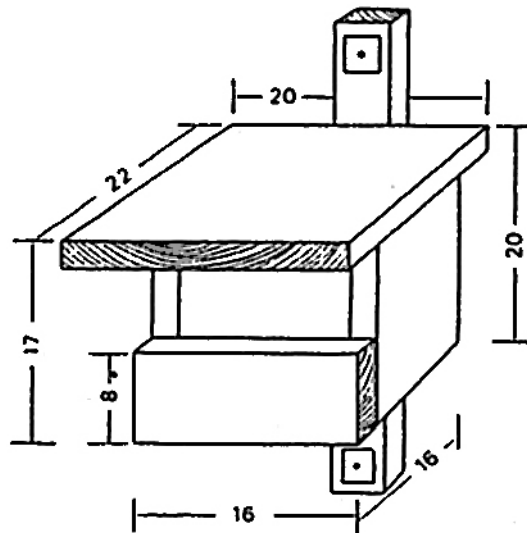
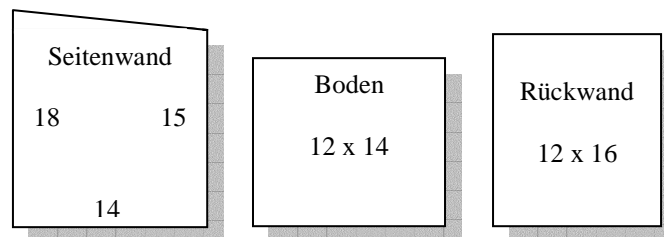


## Der Halbhöhlenkasten

- geeignet für Bachstelze, Grauschnäpper, Rotkehlchen, Haus- und Gartenrotschwanz sowie Zaunkönig -



*Zur Erleichterung die  
etwas schwierig zu  
erkennenden Maße noch  
einmal separat:*



- Einzelteile (Bretter 2 cm stark) gemäß Zeichnung zurechtsägen.
- In den Boden drei Löcher von etwa 5mm bohren, damit Feuchtigkeit ablaufen kann.
- Zuerst die Rückwand an den Boden nageln, dann die Seitenteile und letztlich die Vorderwand und das Dach.
- Abstandsklötzchen (ca. 5 x 5 x 2,5 cm) an Rückwand nageln.
- Aufhängeleiste (50 x 5 x 2,5 cm) bohren und anschrauben.
- Den Kasten mit giftfreiem Holzschutzmittel imprägnieren.
- Statt mit der Halteleiste kann der Kasten auch frei schwebend aufgehängt werden.
- Er sollte etwas geschützt und nicht höher als 3 m angebracht werden, von der Wetterseite abgewandt und vor praller Sonne geschützt.

**Viel Spaß beim Bauen und mit den Bewohnern wünscht Ihnen der LBV!**

[www.lbv.de](http://www.lbv.de)

**Eisvogelweg 1, 91161 Hilpoltstein, Tel.: 09174/4775-0, Email: [info@lbv.de](mailto:info@lbv.de)**